

# Technický list

Vlastnosti produktu



## Pizza pec snack dvoupatrová 2x d=35 cm

<b>Model</b>	<b>Sap kód</b>	00015040
FP 68 RS	<b>Skupina artiklů</b>	Pizza pece



- Kapacita pizz [cm]: 2x 35
- Šamotové desky: Spodní
- Tloušťka šamotových desek [mm]: 14
- Materiál: AISI 430
- Typ ovládání: Mechanické
- Typ madla: krátké, plastové
- Nezávislé topné zóny: Samostatné ovládání pro horní a spodní topná tělesa
- Vnitřní osvětlení: Ano

<b>Sap kód</b>	00015040	<b>Minimální teplota zařízení [°C]</b>	50
<b>Šířka netto [mm]</b>	577	<b>Maximální teplota zařízení [°C]</b>	400
<b>Hloubka netto [mm]</b>	543	<b>Šířka vnitřní části zařízení [mm]</b>	410
<b>Výška netto [mm]</b>	477	<b>Hloubka vnitřní části zařízení [mm]</b>	370
<b>Hmotnost netto [kg]</b>	42.00	<b>Výška vnitřní části zařízení [mm]</b>	90
<b>Příkon elektrický [kW]</b>	3.400	<b>Kapacita pizz [cm]</b>	2x 35
<b>Napájení</b>	230 V / 1N - 50 Hz		

# Technický list

Technický výkres



Pizza pec snack dvoupatrová 2x d=35 cm

Model

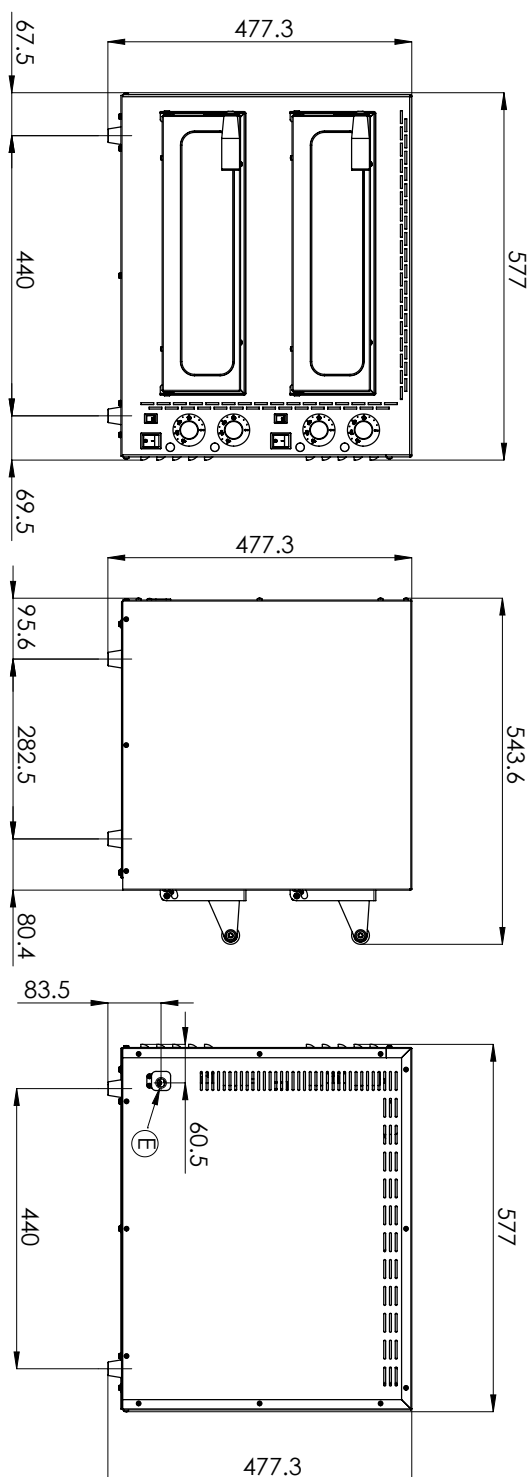
Sap kód

00015040

FP 68 RS

Skupina artiklů

Pizza pece



### Pizza pec snack dvoupatrová 2x d=35 cm

<b>Model</b>	<b>Sap kód</b>	00015040
FP 68 RS	<b>Skupina artiklů</b>	Pizza pece

**1. Sap kód:**

00015040

**2. Šířka netto [mm]:**

577

**3. Hloubka netto [mm]:**

543

**4. Výška netto [mm]:**

477

**5. Hmotnost netto [kg]:**

42.00

**6. Šířka brutto [mm]:**

620

**7. Hloubka brutto [mm]:**

560

**8. Výška brutto [mm]:**

510

**9. Hmotnost brutto [kg]:**

46.00

**10. Vnější barva zařízení:**

Nerezové

**11. Materiál:**

AISI 430

**12. Typ spotřebiče:**

Elektrické zařízení

**13. Příkon elektrický [kW]:**

3.400

**14. Napájení:**

230 V / 1N - 50 Hz

**15. Typ ovládní:**

Mechanické

**16. Šířka vnitřní části zařízení [mm]:**

410

**17. Hloubka vnitřní části zařízení [mm]:**

370

**18. Výška vnitřní části zařízení [mm]:**

90

**19. Minimální teplota zařízení [°C]:**

50

**20. Maximální teplota zařízení [°C]:**

400

**21. Kapacita pizz [cm]:**

2x 35

**22. Kontrolky:**

chodu a nahřátí

**23. Typ madla:**

krátké, plastové

**24. Šamotové desky:**

Spodní

**25. Tloušťka šamotových desek [mm]:**

14

**26. Nezávislé topné zóny:**

Samostatné ovládní pro horní a spodní topná tělesa

**27. Vnitřní osvětlení:**

Ano

**28. Počet komor:**

2